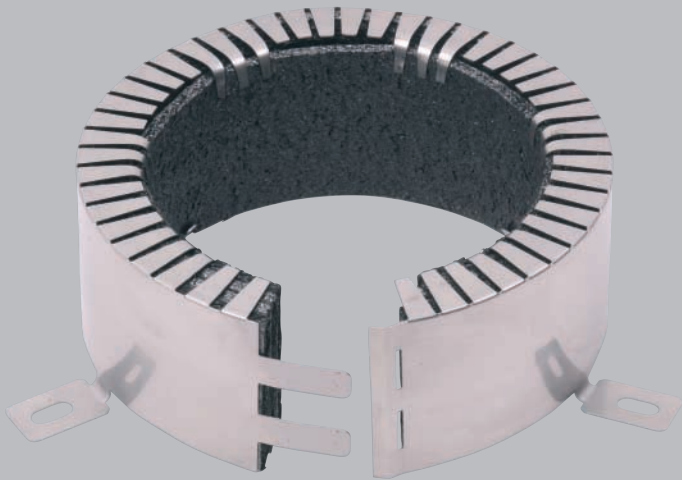


AESTUVER Rohrmanschette RS-M



Produktbeschreibung:

Die AESTUVER Rohrmanschette RS-M ist eine Rohrmanschette aus Edelstahl, die innen mit einer expandierenden Dichtungsmasse belegt ist.

- Manschette aus Edelstahl
- Eignung auch für Trockenbaukonstruktionen
- einfache und schnelle Montage
- geringer Platzbedarf

Die Dichtungsmasse expandiert durch die Einwirkung von Hitze oder Feuer. Die durch das schmelzende Kunststoffrohr entstehende Öffnung in der Durchführung wird effektiv abgedichtet.

Anwendungsbereich:

Die AESTUVER Rohrmanschette RS-M wird im AESTUVER Rohrschottsystem M (Z-19.17-1864) als Abschottung R 90 bei Durchführung brennbarer Rohre durch Wände und Decken eingesetzt.

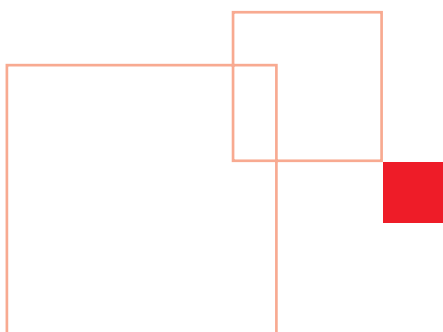
Auch im AESTUVER Kombischott ABL (Z-19.15-1870) und im AESTUVER Kombischott DSB (Z-19.15-1874) findet die AESTUVER Rohrmanschette RS-M Anwendung.

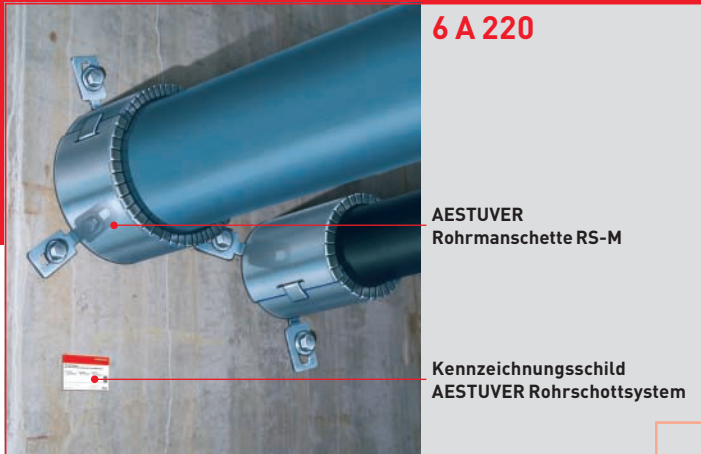
Bei brennbaren Rohren mit einem Außendurchmesser von 50 mm bis 110 mm wird die AESTUVER Rohrmanschette RS-M 35/50 bis RS-M 35/110 verwendet und bei Außendurchmessern von 125 mm bis 160 mm die AESTUVER Rohrmanschette RS-M 60/125 bis RS-M 60/160.

Eine ausführliche Beschreibung entnehmen Sie bitte der Verarbeitungsanleitung des Systems.

Technische Daten

Zulassungsnummer	Z-19.17-1864 [Systemzulassung]
Feuerwiderstandsklasse	R 90 nach DIN 4102-11 (in Verbindung mit entsprechendem Wand-/Deckenbauteil)
Verbrauch	Wände: 2 Stk. je Rohr/Durchführung Decken: 1 Stk. je Rohr/Durchführung





6 A 220

**AESTUVER
Rohrmanschette RS-M**

**Kennzeichnungsschild
AESTUVER Rohrschottsystem**

Schutzmaßnahmen:

Nicht in Kinderhände gelangen
lassen Sie zusätzliche Sicher-
heitsdatenblatt.

Händlerdaten

Produktbezeichnung	RS-M 35/50	RS-M 35/63	RS-M 35/75	RS-M 35/90	RS-M 35/110
Artikelnummer	8043013	8043014	8043015	8043016	8043017
EAN-Nummer	4007548010603	4007548010610	4007548010627	4007548010634	4007548010641
Gebindegröße	2 Stk.	2 Stk.	2 Stk.	2 Stk.	2 Stk.

Händlerdaten

Produktbezeichnung	RS-M 60/125	RS-M 60/140	RS-M 60/160
Artikelnummer	8043018	8043019	8043020
EAN-Nummer	4007548010658	4007548010665	4007548010672
Gebindegröße	2 Stk.	2 Stk.	2 Stk.

AESTUVER® und XELLA® sind eingetragene Marken der XELLA-Gruppe.

Xella

Trockenbau-Systeme GmbH

Geschäftsbereich AESTUVER

Pappelweg 10

D - 39240 Calbe/Saale

www.xella.de

Technische Änderungen vorbehalten. Stand 06/2008.
Es gilt die jeweils aktuelle Auflage. Sollten Sie
Informationen in dieser Unterlage vermissen, wenden
Sie sich bitte an unsere Xella Kundeninformation!

Xella Kundeninformation (freecall):

Telefon: 0800 -5235665

Telefax: 0800 -5356578

E-Mail: Info@xella.com

xella
Neues Bauen